



## OPL LED PERIMETER LIGHT

Luce perimetrale per elisuperficie conforme ICAO e CAP437 (elisuperfici offshore). La luce ha diverse possibilità d'installazione. La versione marina è caratterizzata da un grado di resistenza ambientale superiore.



### CARATTERISTICHE TECNICHE

- Sorgente luminosa: LED ad alta intensità
- Dimensioni: 150x150x150 mm
- Massa: 3 kg
- Alimentazione: 24VAC/DC or 120÷240VAC, 50/60Hz, 15W
- Temperature: -55°C + 55°C
- Grado di protezione: IP67 (EN60529)
- Versione marina (M): contenitore trattato per ambiente marino; passacavo di ottone cromato marino;

### OPL - S S S - S - S - S

#### Tensione alim.

024= 24 V AC/DC

120= 110 ÷240 VAC

230= 110 ÷240 VAC

#### Colore

Y= Giallo

W= Bianco

G= Verde

R= Rosso

B= Blu

#### Telaio

X= senza telaio

I= incassato

E= elevato

#### Protezione

X=normale

M=Marina

### INSTALLAZIONE

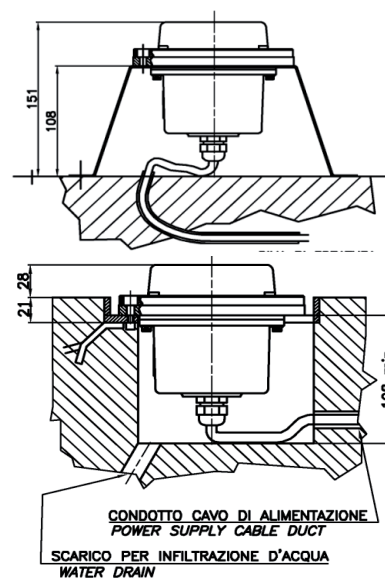
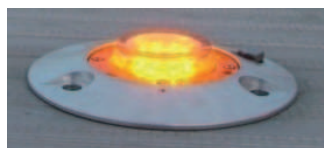
- 3 fori Ø 7mm, 120°, su Ø 240mm
- altezza da terra: 15 cm

### INCASSO

- telaio murato
- altezza da terra: 3 cm



### DECK



Optional protection against impact by snow-ploughs

