

LWC MANICA A VENTO ILLUMINATA

Manica a vento per elisuperficie disponibile nelle due dimensioni previste dalla specifica ICAO (Anesso 14, Vol. II):

- (M) Per elisuperfici a livello suolo: diametri: 60/30 cm, lunghezza: 240 cm
- (S) Per elisuperfici in terrazza: dimetri: 30/15 cm, lunghezza: 120 cm

Entrambe le versioni sono costituite da una struttura di sostegno e da una sacca di forma tronco-conica in tessuto leggero. L'illuminazione della manica in caso di utilizzo notturno è prodotta da una lampada a LED di altissima affidabilità e bassissima manutenzione.

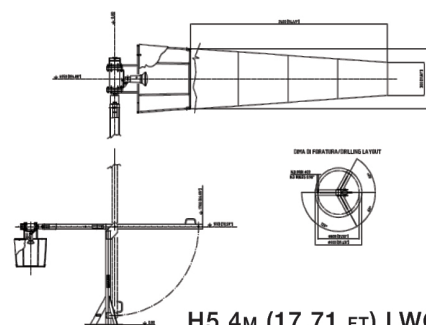


CARATTERISTICHE TECNICHE

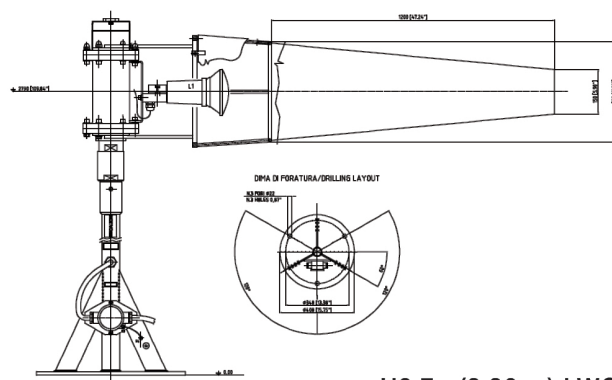
- Sorgente luminosa: lampada a LED ad alta intensità
- Dimensioni: h 2,7 m (S); h 5,4 m (M)
- Peso: circa 25 kg (S); 140 kg (M)
- Alimentazione: 100÷240 Vac (50/60Hz)
- Consumo: 20 W
- Grado di protezione: IP65 (EN60529)
- Temperature operative: -55 / +55 °C
- Costruzione: : struttura in acciaio con pitturazione poliuretanica su sottofondo poliestere (arancio RAL 2004); telaio reggisacca girevole con slip ring.



INTERFACCIA MECCANICA



H5.4M (17,71 FT) LWC



H2.7M (8,86 FT) LWC

LWC-120/230-S-S

Tensione Alimentazione

120/230 = 100÷240 Vac (50/60Hz)

Altezza/Sacca (S):

S = h 2,7 m (8,86 ft), sacca 120 cm (47,2'),
diametri 30/15 cm (11,85/5,9')

M = h 5,4 m (17,71 ft), sacca 240 (94,5'),
diametri 60/30 cm (23,6/11,8')

Segnale ostacolo

X = no

O = con segnale ostacolo