

FLOOD-H PROIETTORE A LED PER ELISUPERFICI

Il proiettore a luce radente FLOOD-H, nasce dall'esperienza Calzoni in ambito militare per l'illuminazione del ponte volo delle navi. Il proiettore permette di illuminare la superficie di atterraggio in maniera efficiente e molto uniforme, rispettando la specifica ICAO (Annesso 14, Vol. II) che richiede un valore minimo di illuminamento superficiale di 10 Lux ed un'altezza del proiettore inferiore a 25cm. Il proiettore è dotato di un supporto girevole che permette di aggiustare sul campo l'inclinazione del fascio LED. Il modulo di alimentazione è fornito a parte e può essere integrato nel quadro di controllo (vedi PS-LED-FLOOD). Disponibile in opzione con sostegno frangibile.



CARATTERISTICHE TECNICHE

- Sorgente luminosa: LED bianchi ad alta intensità
- Dimensioni: max 505x180x130 mm (FLOOD-H standard)
max 435x180x225 mm (FLOOD-HF frangibile)
- Consumo: 50W
- Massa: circa 7 kg
- Alimentazione: modulo IED driver esterno (vedi scheda tecnica PS-LED-FLOOD)
- Grado di protezione: IP66 (secondo EN60529)
- Temperature operative: -30°C / +70°C
- Adatto per l'uso in ambiente marino
- Costruzione struttura di supporto in acciaio inox. Dissipatore in lega leggera di alluminio anodizzato. Ottica trasparente in policarbonato ad alta resistenza
- Finitura: le parti metalliche sono trattate con un primer protettivo di base e vernice a base poliuretanica, colore arancione, RAL 2004
- Compatibile con l'utilizzo dei visori notturni (NVG)



CARATTERISTICHE FOTOMETRICHE

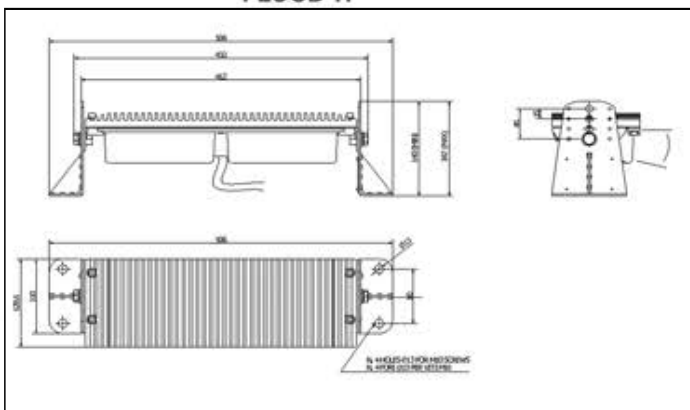


FLOOD-H-S

Supporto(S)
() = Standard
F = Frangibile

INTERFACCE MECCANICHE

FLOOD-H



FLOOD-HF (Frangibile)

